

4

البحث عن المعلومات

المحتويات	المستندات
<ul style="list-style-type: none">• معلومات الضمان• البنود والشروط (للولايات المتحدة فقط)• تعليمات الأمان• المعلومات التنظيمية• معلومات الهندسة البشرية• اتفاقية ترخيص المستخدم	<p>وثائق الأمان والمعلومات التنظيمية والضمان والدعم</p> <p>قد لا يتم شحن هذا النوع من المعلومات مع الكمبيوتر لديك. لمزيد من المعلومات التنظيمية، راجع Regulatory Compliance Homepage (الصفحة الرئيسية لسياسة الالتزام بالقوانين) على www.dell.com على الموقع التالي: www.dell.com/regulatory_compliance</p>

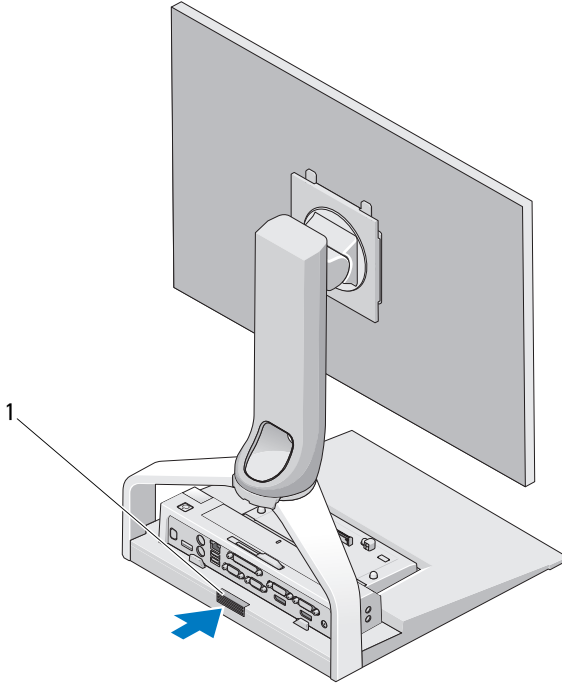
3

المواصفات

الخصائص الفيزيائية	
245 ملم (9.65 بوصات)	الارتفاع
410 ملم (16.14 بوصة)	العمق
375 ملم (14.76 بوصة)	العرض
3.5 كجم (7.7 أرطال)	الوزن

فصل الجهاز متعدد المنافذ عن حامل الشاشة المسطحة

- 1 قم بفصل جميع الكبلات من الجهاز متعدد المنافذ.
- 2 اضغط على زر التحرير في الجزء الخلفي من حامل الشاشة المسطحة، ثم ارفع الجزء الأمامي من الجهاز متعدد المنافذ لتحريره من لسان التحرير الموجود في حامل الشاشة المسطحة.
- 3 قم برفع الجهاز متعدد المنافذ من على حامل الشاشة المسطحة.

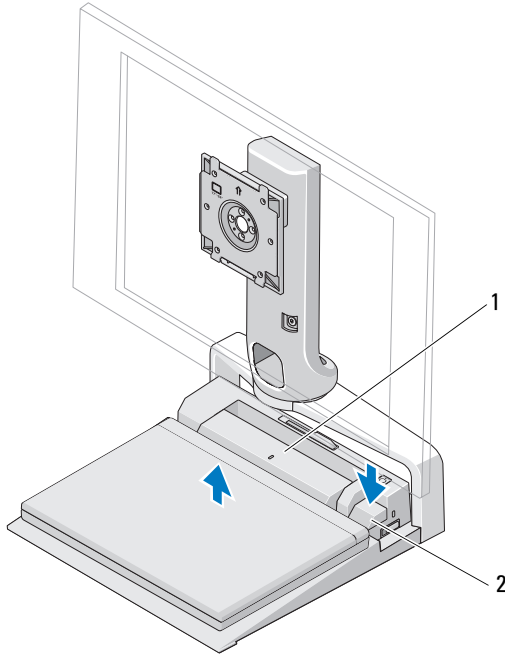


1 زر التحرير

3 اتبع الإجراءات الخاصة بإعداد الجهاز متعدد المنافذ. راجع دليل مستخدم قاعدة توصيل E-Port أو دليل مستخدم قاعدة توصيل E-Port Plus المرفق مع الجهاز متعدد المنافذ أو على الموقع support.dell.com.

فصل الكمبيوتر المحمول عن الجهاز متعدد المنافذ وحامل الشاشة المسطحة

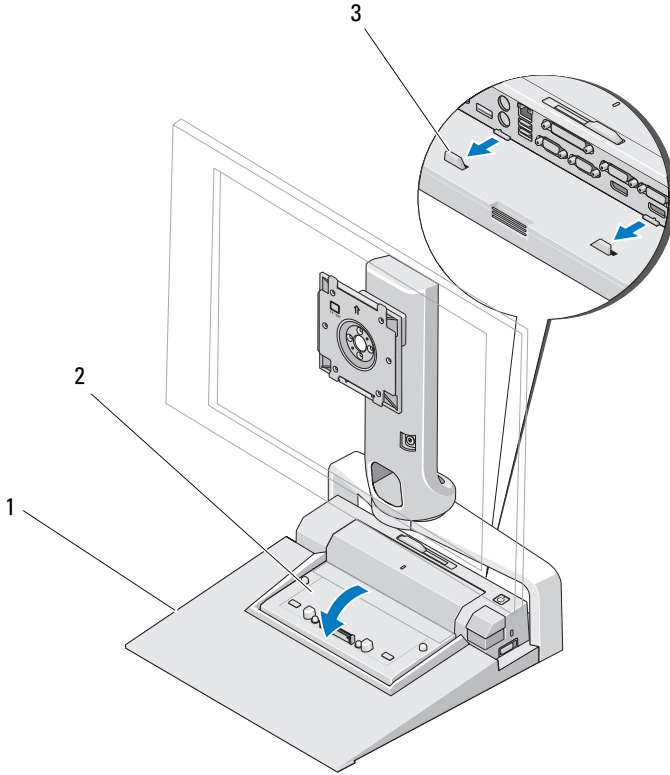
- 1 ادفع زر الإخراج الموجود على جانب الجهاز متعدد المنافذ.
- 2 قم برفع الكمبيوتر المحمول بعيدًا عن الجهاز متعدد المنافذ وحامل الشاشة المسطحة.



1 الجهاز متعدد المنافذ 2 زر الإخراج

توصيل الجهاز متعدد المنافذ بحامل الشاشة المسطحة

- 1 أثناء رفع مقدمة الجهاز متعدد المنافذ قليلاً، قم بدفع الجهاز متعدد المنافذ تجاه الجزء الخلفي من حامل الشاشة المسطحة حتى يستقر الجهاز متعدد المنافذ في الموضع المقابل للعلامات الإرشادية.
- 2 قم بدفع الجهاز متعدد المنافذ إلى أسفل لإحكام تركيبه بلسان التحرير في حامل الشاشة المسطحة.



2 الجهاز متعدد المنافذ

1 حامل الشاشة المسطحة

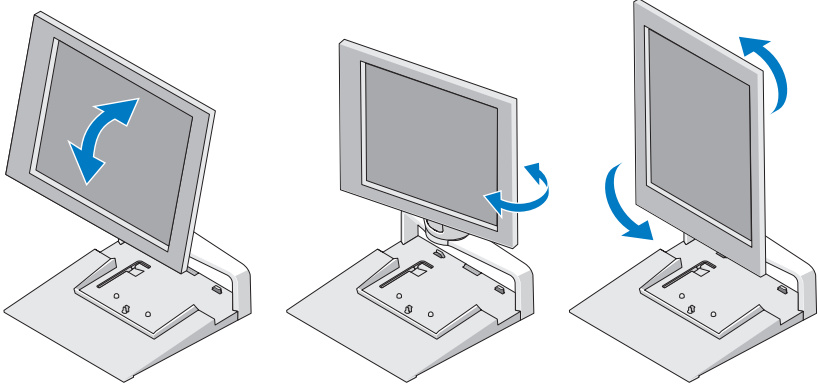
3 العلامات الإرشادية الموجودة على حامل
الشاشة المسطحة

ضبط الشاشة المسطحة

إشعار: إذا كان لديك كمبيوتر محمول مثبت على حامل الشاشة المسطحة، فقم بتغيير زاوية الشاشة إلى أعلى، وتأكد من تحريرها من الكمبيوتر المحمول قبل القيام بتغيير الشاشة من الاتجاه العرضي إلى الاتجاه الطولي.

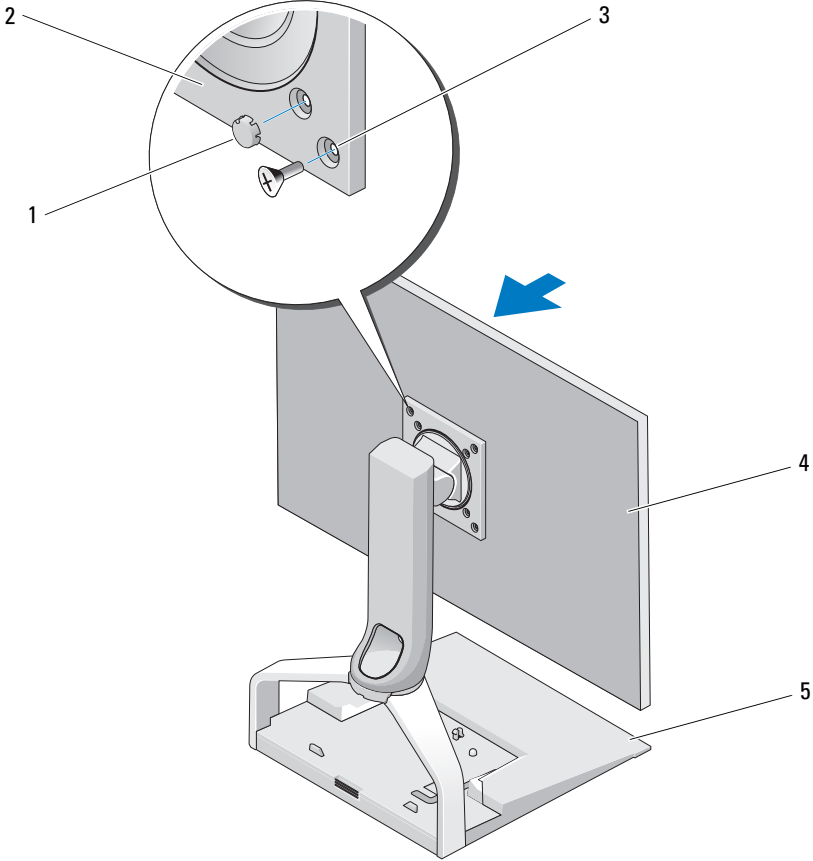
يمكنك ضبط الشاشة على حامل الشاشة المسطحة من خلال الطرق التالية:

- قم بتغيير زاوية الشاشة إلى أعلى أو أسفل.
- قم بزيادة أو خفض ارتفاع الشاشة.
- قم بتدوير الشاشة إلى ناحية اليمين أو اليسار.
- قم بتدوير الشاشة إلى الاتجاه العرضي أو الطولي.



إذا كان مقياس الشاشة التي تستخدمها أكبر من 15 بوصة:

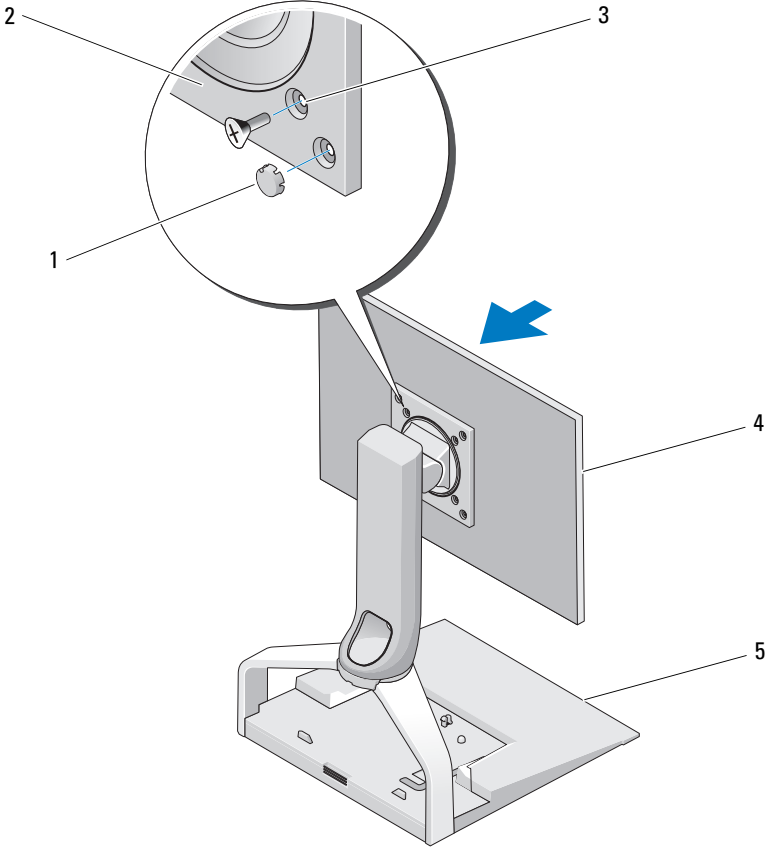
- a استخدم الفتحات الأربعة القريبة من الحافة الخارجية للوحة محول VESA (قياسات القطر بين الفتحات تبلغ 100×100 ملم).
- b قم بإدخال الأقفال في الفتحات الأربعة الأخرى في لوحة محول VESA.
- c قم بتوصيل الشاشة بلوحة محول VESA.



- | | | | |
|---|--|---|----------------|
| 1 | الأقفال (4) | 2 | لوحة محول VESA |
| 3 | فتحات المسامير البرغية بالنسبة لشاشة يزيد مقلها عن 15 بوصة (4) | 4 | شاشة مسطحة |
| 5 | حامل الشاشة المسطحة | | |

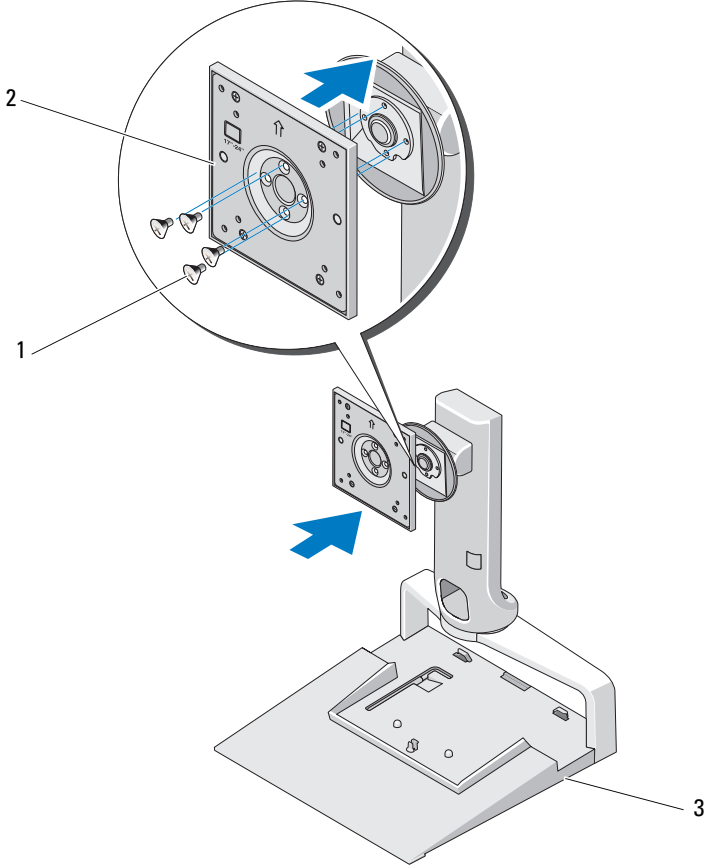
إذا كان مقياس الشاشة التي تستخدمها 15 بوصة أو أقل:

- a استخدم الفتحات الأربعة القريبة من مركز لوحة محول VESA (قياسات القطر بين الفتحات تبلغ 75×75 ملم).
- b قم بإدخال الأقفال في الفتحات الأربعة الأخرى في لوحة محول VESA.
- c قم بتوصيل الشاشة بلوحة محول VESA.



- | | |
|---|---|
| 1 | الأقفال (4) |
| 2 | لوحة محول VESA |
| 3 | فتحات المسامير البريغية بالنسبة لشاشة مقياس 15 بوصة أو أصغر (4) |
| 4 | شاشة مسطحة |
| 5 | حامل الشاشة المسطحة |

2 قم بتوصيل لوحة محول VESA باستخدام المسامير البرغية الأربعة المرفقة مع لوحة المحول.



1 البراغي (4)

2 لوحة محول VESA

3 حامل الشاشة المسطحة

ملاحظة: قد يتم تطبيق معايير مختلفة على الشاشات المسطحة المختلفة. انظر الوثائق المرفقة مع الشاشة التي تستخدمها في حالة عدم فعالية المعلومات التالية للعمل مع الشاشة التي تستخدمها.

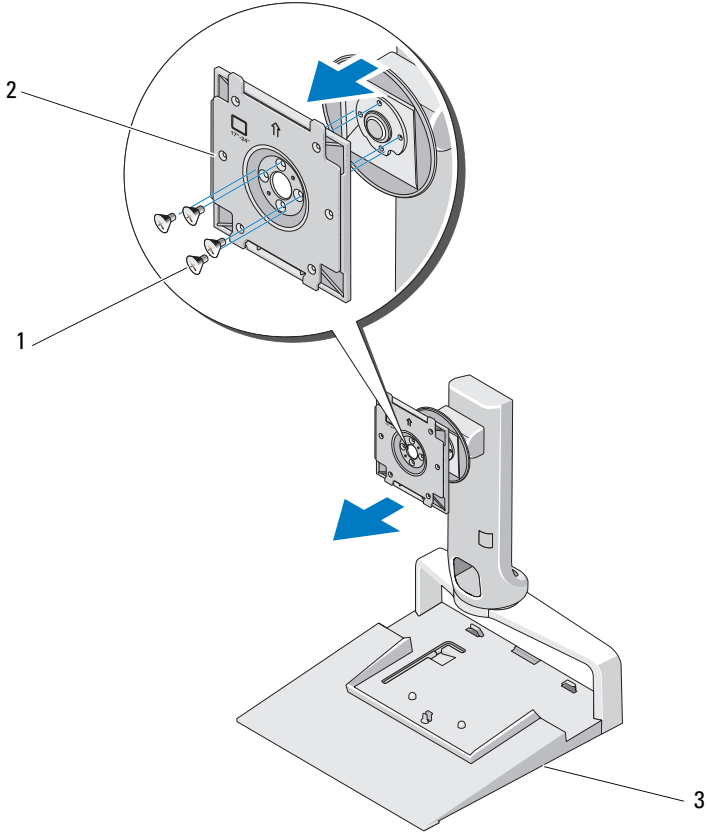


استخدام لوحة محول VESA®

ملاحظة: تتوفر لوحة محول VESA اختياريًا. ارجع إلى الموقع Dell.com للحصول على معلومات الشراء.

استخدم لوحة محول VESA لتوصيل الشاشة بحامل الشاشة المسطحة في حالة عدم عمل الشاشة باستخدام لوحة التوصيل.

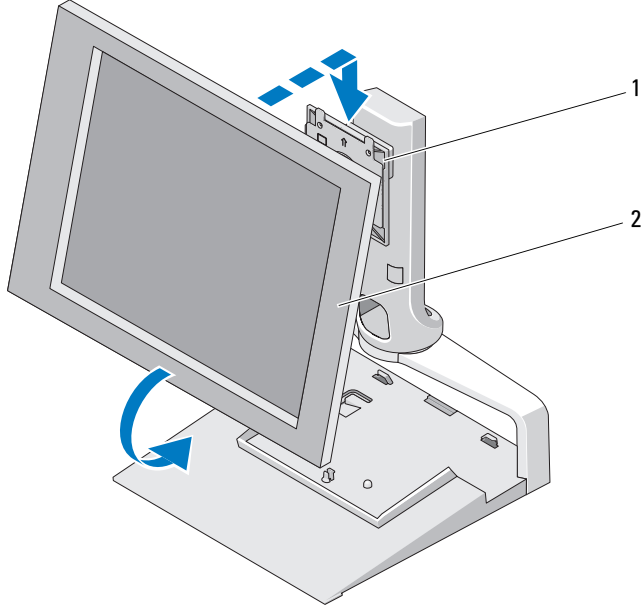
1 قم بإزالة المسامير البرغية الأربعة من لوحة التوصيل في حامل الشاشة المسطحة.



- 1 البراغي (4)
2 لوحة التوصيل
3 حامل الشاشة المسطحة

توصيل شاشة مسطحة بحامل الشاشة المسطحة

- 1 قم بمحاذاة الجزء الخلفي من الشاشة المسطحة مع لوحة التوصيل في وحدة الرفع.
- 2 قم بإدخال الشاشة المسطحة في لوحة التوصيل، مع التأكد على وضع الشاشة بإحكام في الموضع المخصص لها.



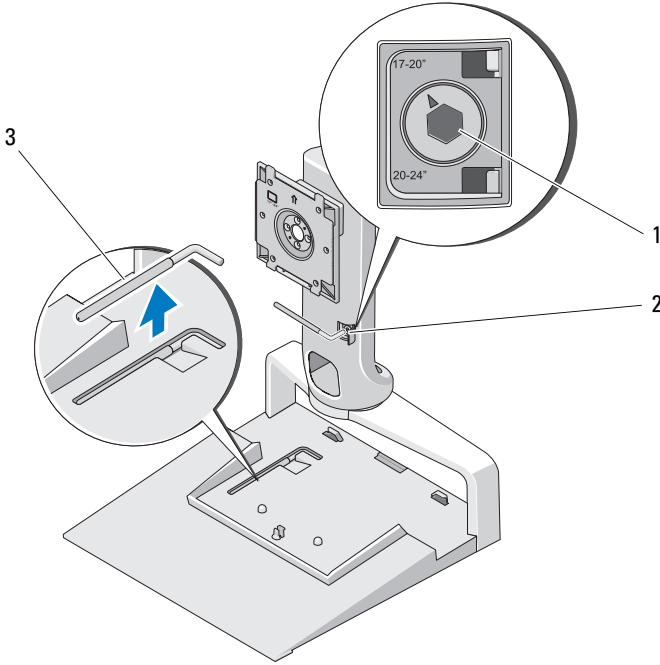
شاشة مسطحة 2

لوحة التوصيل 1

ضبط حدود الوزن للشاشة المسطحة

تم ضبط الحد الافتراضي لوزن الشاشة المسطحة بالنسبة لشاشة بتراوح مقاسها من 17 إلى 20 بوصة. إذا كان مقاس الشاشة يتراوح من 20 إلى 24 بوصة، فقم بضبط إعداد حدود الوزن في قاعدة الشاشة المسطحة.

- 1 قم بإزالة الأداة من قاعدة حامل الشاشة المسطحة.
- 2 قم بإدخال الأداة في فتحة تحديد الوزن.
- 3 قم بإدارة الأداة في عكس اتجاه حركة عقارب الساعة لتوجيه السهم إلى الإعداد الذي يتراوح من 20 إلى 24 بوصة.



2 فتحة تحديد الوزن

1 الحدود القصوى للوزن

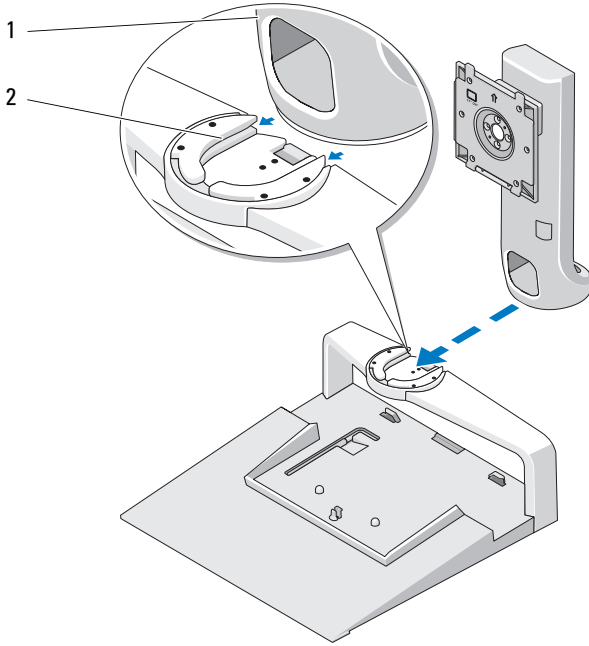
3 أداة ضبط حدود الوزن

2

استخدام حامل الشاشة المسطحة E-Flat

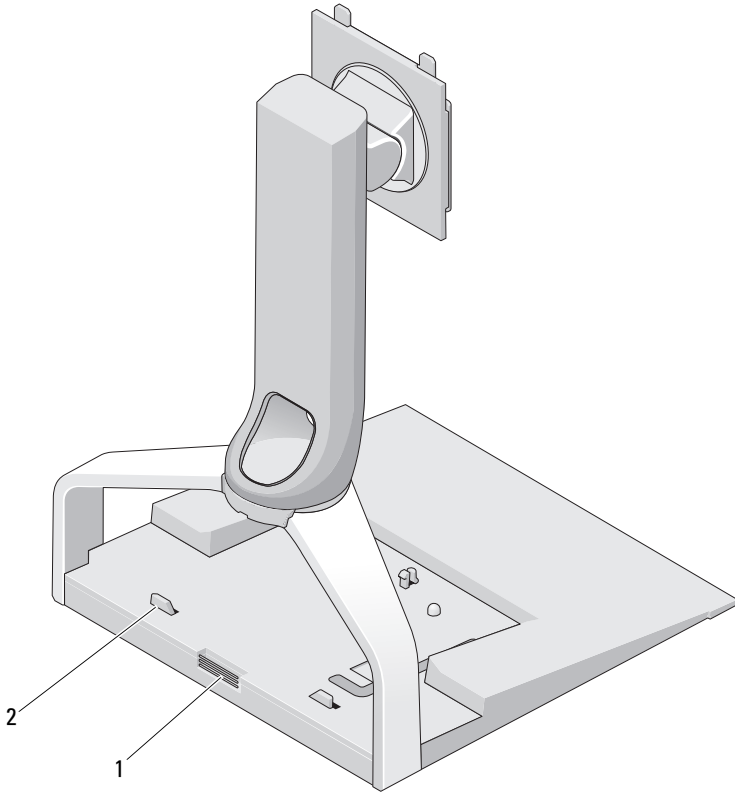
توصيل وحدة الرفع بقاعدة الحامل

- 1 قم بمحاذاة الجزء الأمامي من وحدة الرفع مع فتحة التوصيل.
- 2 قم بإدخال وحدة الرفع في فتحة التوصيل. سوف تسمع صوتًا عندما يكتمل توصيل وحدة الرفع بقاعدة الحامل.

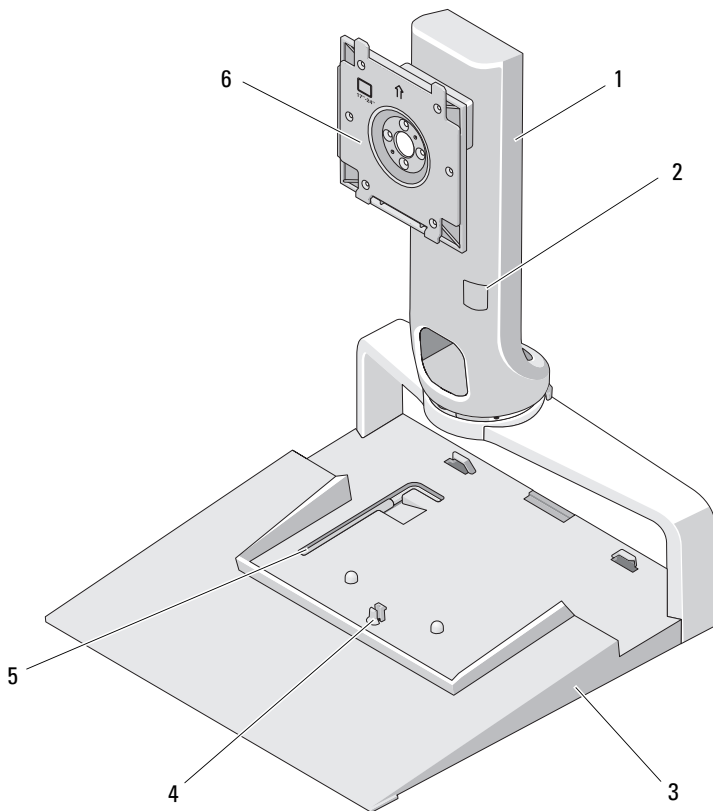


2 فتحة التوصيل بقاعدة الحامل

1 وحدة الرفع



- 1 زر التحرير الخاص بالجهاز متعدد المنافذ
- 2 العلامات الإرشادية الخاصة بالجهاز متعدد المنافذ



- | | | | |
|---|--|---|---------------------|
| 2 | ضبط وزن الشاشة | 1 | وحدة الرفع |
| 4 | لسان التحرير الخاص بالجهاز متعدد المنافذ | 3 | القاعدة |
| 6 | لوحة توصيل الشاشة | 5 | أداة ضبط وزن الشاشة |

معلومات عن حامل الشاشة المسطحة Dell™ E-Flat


يدعم حامل الشاشة المسطحة Dell™ E-Flat التالي:


- الكمبيوتر المحمول الذي ينتمي إلى الفئة Dell E-Family والذي يتراوح مقاس شاشته من 12.1 إلى 17 بوصة
- الأجهزة متعددة المنافذ من طراز Dell E-Port و Dell E-Port Plus
- الشاشات المسطحة حتى مقاس 24 بوصة


المحتويات

1	معلومات عن حامل الشاشة المسطحة Dell™ E-Flat.....	5
2	استخدام حامل الشاشة المسطحة E-Flat.....	9
9	توصيل وحدة الرفع بقاعدة الحامل.....	9
10	ضبط حدود الوزن للشاشة المسطحة.....	10
11	توصيل شاشة مسطحة بحامل الشاشة المسطحة.....	11
12	استخدام لوحة محول VESA®.....	12
16	ضبط الشاشة المسطحة.....	16
17	توصيل الجهاز متعدد المنافذ بحامل الشاشة المسطحة.....	17
18	فصل الكمبيوتر المحمول عن الجهاز متعدد المنافذ وحامل الشاشة المسطحة.....	18
19	فصل الجهاز متعدد المنافذ عن حامل الشاشة المسطحة.....	19
3	المواصفات.....	21
4	البحث عن المعلومات.....	23

الملاحظات والإشعارات والتنبيهات

ملاحظة: تشير الملاحظة إلى المعلومات الهامة التي تساعدك في الحصول على أقصى استفادة من جهاز الكمبيوتر لديك. 

إشعار: يشير الإشعار إلى احتمال حدوث تلف في الأجهزة أو فقد بيانات، ويعلمك بكيفية تفادي المشكلة. 

تنبيه: يشير التنبيه إلى احتمال حدوث ضرر بالملتمكات أو إصابة شخصية أو وفاة. 

المعلومات الواردة في هذه الوثيقة عرضة للتغيير دون إشعار.
© 2008 Dell Inc. كافة الحقوق محفوظة.

يُمنع إجراء أي عملية نسخ بأي شكل من الأشكال دون الحصول على إذن خطي من شركة Dell Inc.

العلامات التجارية المستخدمة في هذا النص: *Dell* و*DELL* وشعار *DELL* هما علامتان تجاريتان لشركة Dell Inc. ؛ *VESA* هي علامة تجارية مسجلة لجمعية معايير إلكترونيات الفيديو.

قد يتم استخدام علامات تجارية وأسماء تجارية أخرى في هذه الوثيقة للإشارة إلى إما الكيانات المالكة لهذه العلامات والأسماء أو إلى منتجاتها. تتصل شركة Dell Inc. من أية حقوق ملكية خاصة بعلامات وأسماء تجارية غير تلك المملوكة لها.

Dell™ E-Flat حامل الشاشة المسطحة

دليل المستخدم